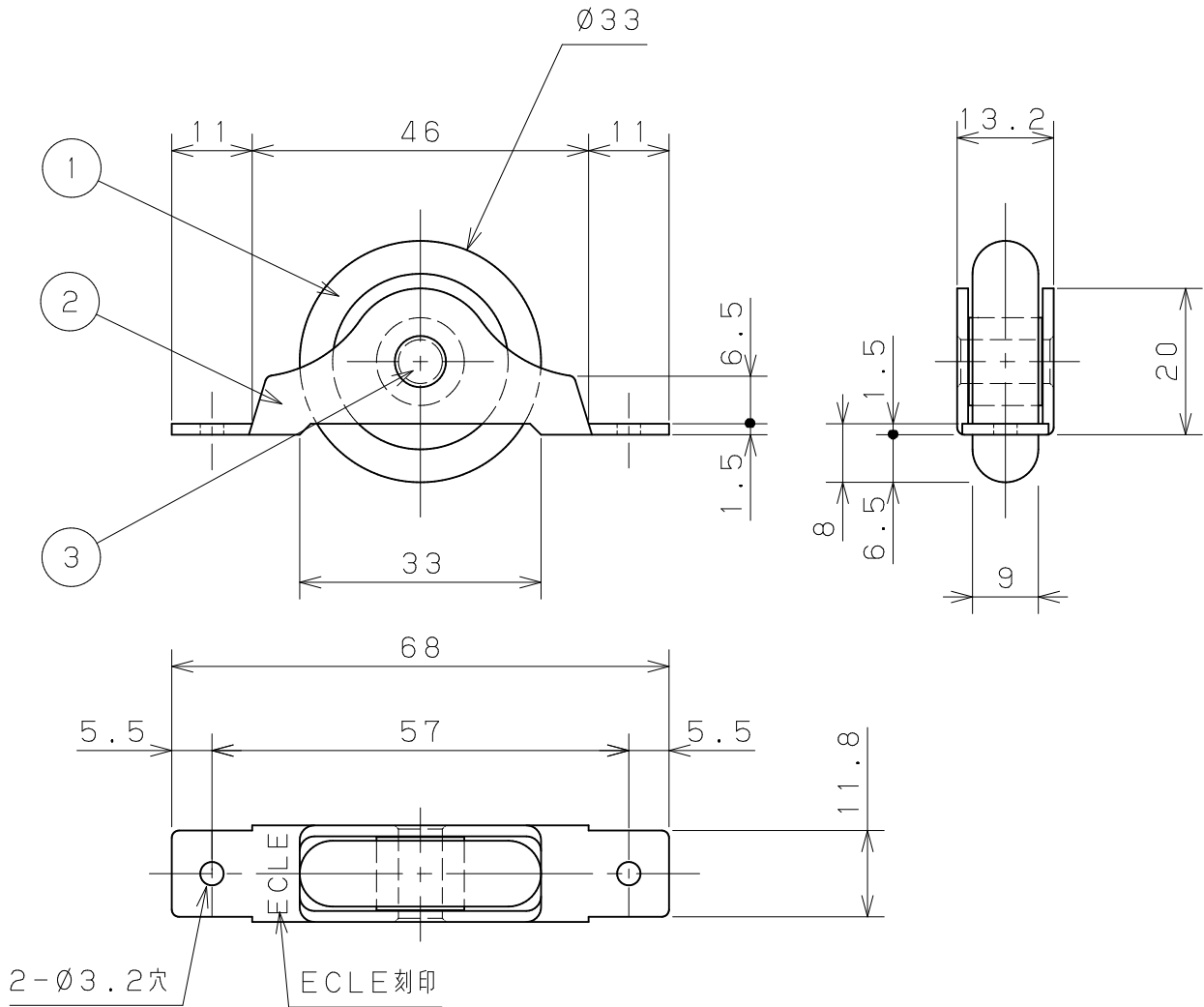


| 片番 | 訂正内容 | 日付 | 備考 | 押印 |
|----|------|----|----|----|
| △1 | | ●● | | |
| △2 | | ●● | | |



| 品名 | 商品コード | 品番 | 備考 |
|----------------|----------|----------|-----------|
| エクレV戸車ステン枠33mm | 084-0519 | H33-SDUB | ボールベアリング入 |

| 4 | 付属釘 | 2 | 鋼線 | 生地 | サカメ釘平頭13X19 |
|----|------|----|--------|-------|-------------|
| 3 | シャフト | 1 | 黄銅棒 | 生地 | |
| 2 | 枠 | 1 | ステンレス板 | ハレル研磨 | |
| 1 | タイヤ | 1 | ポリセタル | ナチュラル | |
| 品番 | 名称 | 数量 | 材質 | 表面処理 | 備考 |

| | |
|----|--------------------------------|
| 名称 | エクレV戸車 ステン枠33 (品番:H33-SDUB) |
| 図番 | |

| | | | | | |
|----|----|----|----|------|-----|
| 承認 | 検図 | 設計 | 製図 | 製図月日 | 尺度 |
| | | | | | / / |

マツ穴株式会社
MAZROC CO., LTD.